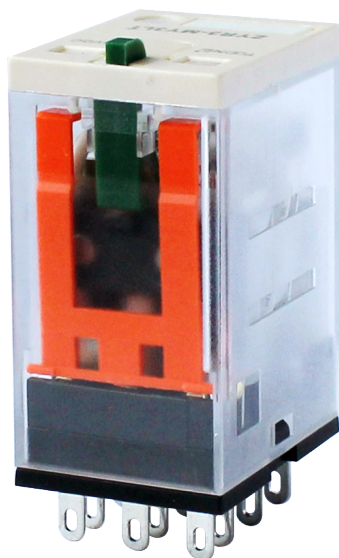


- 使用前请务必仔细阅读本说明书，以便正确适用本产品
- 请将说明书妥善保管



ZYR3-MY3LT电磁继电器使用说明书

一、产品特征

- 三组5A触点切换能力
- 内置发光二极管
- 配有动作指示扣
- 可内置线圈抑制电路
- 带自锁及瞬动式测试钮
- 自带可拆卸式标识牌

二、触点参数

触点形式	常开常闭
接触电阻(初始)	50mΩ (1A 24 VDC)
触点材料	AgCdO+Au
触点负载(阻性)	5A 28VDC 5A 240VAC
最大通电电流	5A
最大切换电压	30VDC/286VAC
最小开关额定	50mA 5VDC

三、性能参数

绝缘电阻	500MΩ(500VDC)	
介质耐压	线圈与触点间	1500VAC 1 Min
	断开触点间	1000VAC 1Min
动作时间	25ms max.	
释放时间	25ms max.	
冲击	稳定性	98m/s ²
	强度	980m/s ²
振动	10Hz ~55Hz 1mm 双振幅	
环境湿度	35-85 RH	
环境温度	-25°C ~+55°C	
机械寿命	≥1×10 ⁷ (空载, 动作频率为18000次/小时)	
电气寿命	≥1×10 ⁵ (额定负载, 动作频率为1800次/小时)	
引出端形式	插拔式	
重量	约 36g	

备注：上述值均为初始值。

四、线圈参数

额定线圈功率	直流型：0.9~1.1W；交流型：1.2~1.8VA
--------	----------------------------

全国免费客服热线：

400-601-8880

五、线圈参数 23

额定电压 VDC	动作电压 VDC	释放电压 VDC	最大电压 VDC	线圈电阻 Ω
6	≤ 4.50	≥ 0.60	6.6	$40 \times (1 \pm 5\%)$
9	≤ 6.75	≥ 0.90	9.9	$90 \times (1 \pm 5\%)$
12	≤ 9.00	≥ 1.20	13.2	$160 \times (1 \pm 5\%)$
24	≤ 18.0	≥ 2.40	26.4	$640 \times (1 \pm 5\%)$
48	≤ 36.0	≥ 4.80	52.8	$2600 \times (1 \pm 5\%)$
110	≤ 82.5	≥ 11.0	121	$13400 \times (1 \pm 10\%)$
220	≤ 165	≥ 22.0	242	$53000 \times (1 \pm 10\%)$

额定电压 VAC	动作电压 VAC	释放电压 VAC	最大电压 VAC	线圈电阻 Ω
6	≤ 4.80	≥ 1.80	6.6	$11.5 \times (1 \pm 5\%)$
12	≤ 9.60	≥ 3.60	13.2	$46 \times (1 \pm 5\%)$
24	≤ 19.2	≥ 7.20	26.4	$184 \times (1 \pm 5\%)$
36	≤ 28.8	≥ 10.8	39.6	$380 \times (1 \pm 5\%)$
48	≤ 38.4	≥ 14.4	52.8	$735 \times (1 \pm 5\%)$
110	≤ 88.0	≥ 33.0	121	$4550 \times (1 \pm 5\%)$
220	≤ 176	≥ 66.0	242	$14200 \times (1 \pm 10\%)$
240	≤ 192	≥ 72.0	264	$16800 \times (1 \pm 10\%)$
380	≤ 304	≥ 114	418	$42000 \times (1 \pm 10\%)$

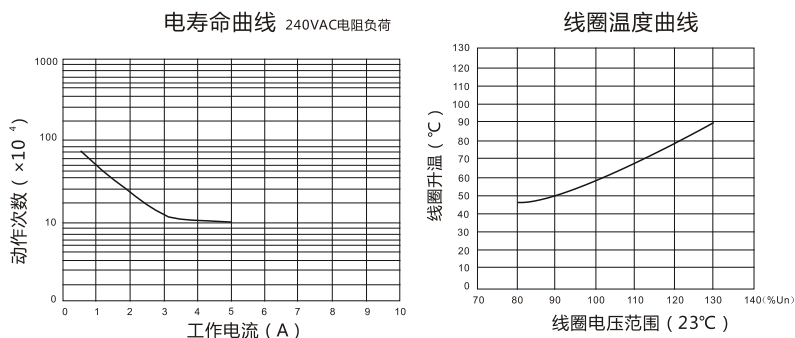
六、型号注释

	ZYR	1	MY	2	L	T	P
卓一公司代号							
设计序号	1/2/3						
引脚形状	MY/LY						
触点组数	2/3/4						
指示灯形式	无：无发光二极管		L：带发光二极管				
复位自锁功能	无：无复位自锁功能		T：带复位自锁功能				
安装形式	无：插拔式		P：线路板式	F：法兰式	PF：PCB+法兰式		

全国免费客服热线：

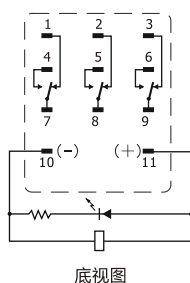
400-601-8880

七、性能曲线图



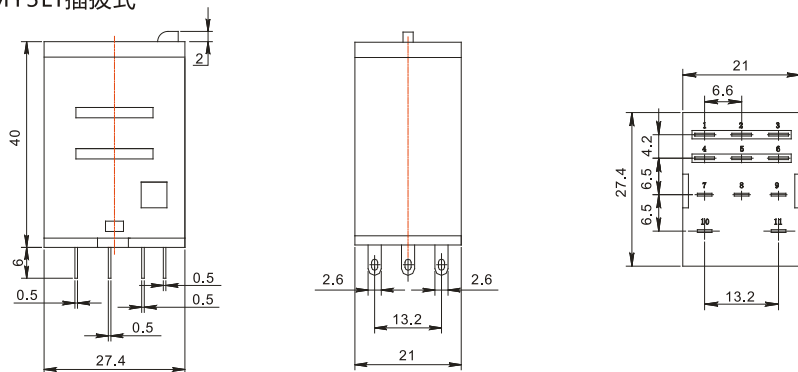
八、接线图

ZYR3-MY3LT (带发光二极管)

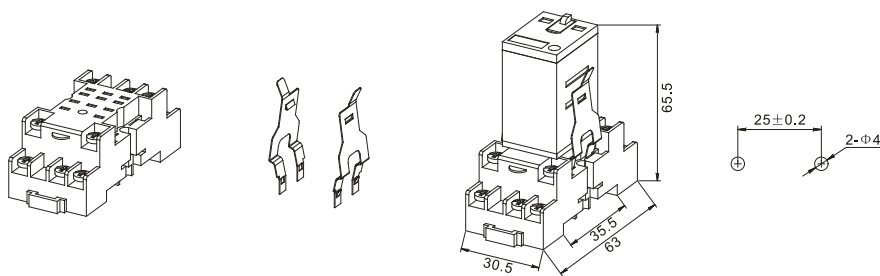


九、外形及安装尺寸图

ZYR3-MY3LT插拔式



选用插座PYF11A



全国免费客服热线:

400-601-8880