

ZYT19三相三线时控开关使用说明书

- 使用之前请务必仔细阅读本说明书，以便正确使用本产品。
- 读后请将本使用说明书妥善保管，以备查用。

概述

本产品能根据用户设定的时间，自动打开和关闭各种用电设备的电源。控制对象可以是三相水泵、三相排风机、三相生产设备、广播电视设备等一切需要定时打开和关闭的电器设备及家用电器。

主要技术数据

工作电源：三相AC380V/50HZ	控制输出：16A（阻性）、7A（感性）AC380V
开关组数：日/周循环1~16组可设定	走时误差：< ±2秒/天
环境温度：-10~50℃	环境湿度：< 95%
重量：约480g	外型尺寸：108×88.5×62.5mm
安装方式：导轨安装（35mm）	

操作说明

请先检查显示屏左下角是否有一个“Ⓜ”符号：

- ◆ 没有，为不带键盘锁功能产品，请直接进入“1、时间调整”。
- ◆ 有，为带键盘锁功能产品，表示键盘处于锁定状态，时控开关不接受键盘上的一般性操作。连接四下“取消/恢复键”，“Ⓜ”符号消失，键盘处于开锁状态，可接受操作指令（注意，在时钟运行状态下键盘30秒内无操作，时控开关自动恢复锁定状态）

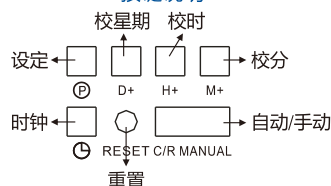
中英文显示及按键名称对照

中文	星期							开	自动	关	上午	下午
	一	二	三	四	五	六	日					
英文	Mo	Tu	We	Th	Fri	Sa	Su	ON	Auto	OFF	AM	PM
中文	取消/恢复	校时	校分	校秒	校星期	定时(设定)	时钟	自动/手动	复位			
英文	Cancel/REC	Hour	Min	Sec	Week	Prog	Clock	Auto/man	Reset			

液晶显示屏显示符号解释



按键说明



- 1、先检查时钟显示是否与当前时间一致，如需重新校准，在按住“Ⓜ”时钟键的同时，分别按住“D+”校星期、“H+”校时、“M+”校分键，将时钟调到当前准确时间；
- 2、按一下“Ⓜ”定时键，显示屏左下方出现“ON1”字样（表示第一次开启时间）。然后按住“H+”校时键、“M+”校分键，输入所需要开启的时间，再按“D+”校星期键选择每日相同（默认）、五天工作制、每日不同等工作模式；
- 3、再按一下“Ⓜ”定时键，显示屏左下方出现“1OFF”字样（表示第一次关闭时间），按“H+”校时键、“M+”校分键，输入所需要关闭的时间，再按“D+”校星期键选择工作模式（要与1ON开的日期相对应，否则会工作不正常）；
- 4、继续按动“Ⓜ”定时键，显示屏左下方将依次显示“ON2、2OFF、.....、ON16、16OFF”，参考步骤2、3设置以后各次开关时间；
- 5、如果每天不需要设置16组开关，则必须按“C/R”取消/恢复键，将多余各组的时间消除，使其在显示屏上显示“——：——”图样（不是00：00）；
- 6、定时设置安毕后，应按“Ⓜ”定时键检查各次定时设置情况是否与实际情况一致，若不一致，请按H+、M+、D+键重新调整或重新设定；
- 7、检查完毕后，应按“Ⓜ”时钟键，使显示屏显示当前时间；
- 8、按“MANUAL”自动/手动键，将显示屏下方的开关标志调到“AUTO”自动位置，时控开关才能根据所设定的时间自动开、关电路。如果在使用过程中需要临时开、关电路，则只需按“MANUAL”键。

例1：某电器需要每天19:00通电，次日08:00断电。

- A、按照步骤1、2，使显示屏显示如图1a所示。
- B、按照步骤3，使显示屏显示如图1b所示。
- C、按照步骤5，使以后各组“ON2、2OFF、.....、ON16、16OFF”的时间在显示屏上显示为“——：——”。
- D、重按“Ⓜ”定时键，检查各组开关时间是否与要求的一样，如不正确，还应重复A-C。
- E、按照步骤8，将符号调到“AUTO”自动位置。



图1a

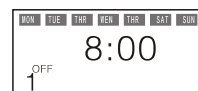


图1b

例2：某电器需每星期一至星期五上午9:30通电，下午4:30断电。
按上述 A-E 的方法使显示屏分别显示如图2a、2b。



图2a

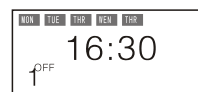
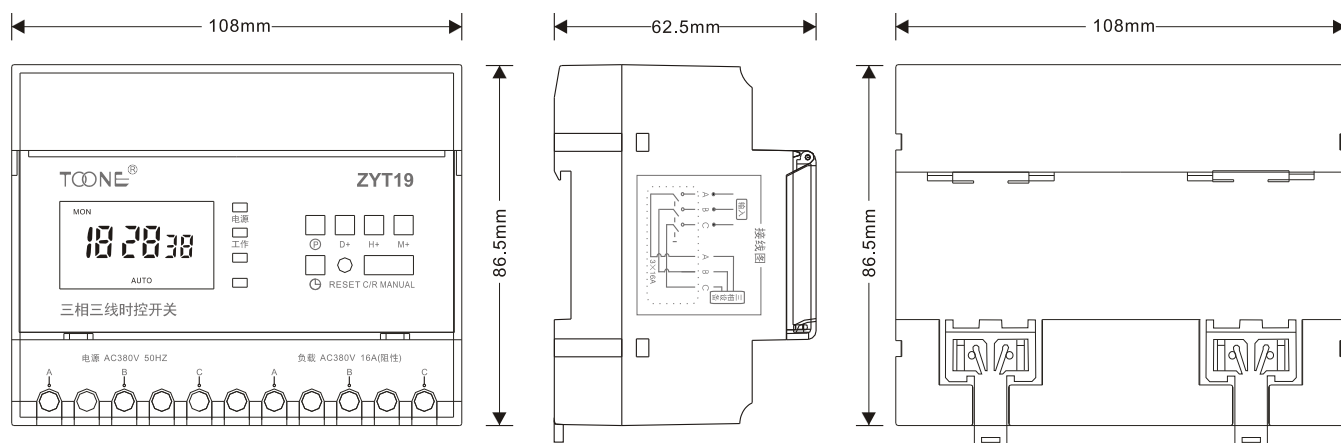


图2b

例2：某电器需每星期一至星期五上午9:00通电，下午4：30断电。

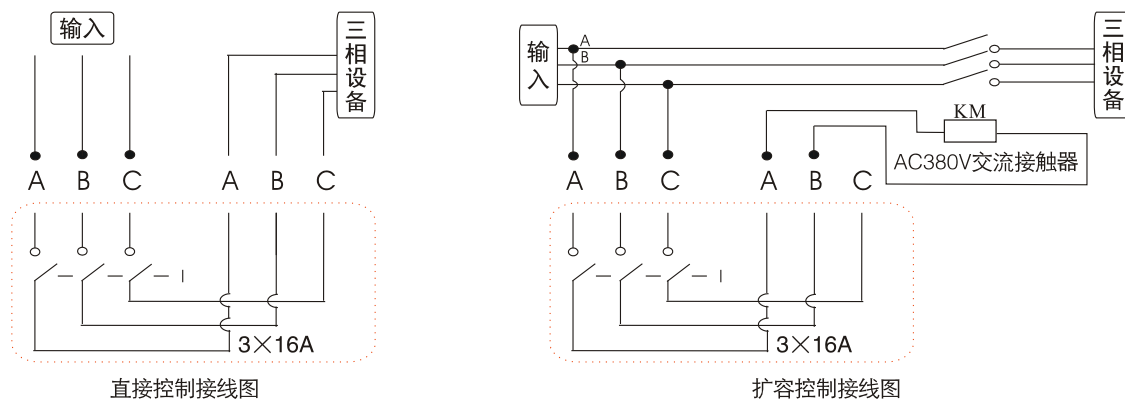
按上述A-E的方法使显示屏分别显示如图2a、2b。

外形尺寸图



安装方式：35mm导轨式安装

接线图



注：1.不能超过额定电流16A（阻性） 2.扩容控制接线图中输出端A、B、C任意两端可接交流接触器线圈

其他说明

- 如果本开关某一天该开的时间没开，或者开了以后到关的时间还没关，那可能是因为作定时设置的“星期”没调对，请按照“定时设置”中介绍的方法检查或重调。
- 如果确认“开启”和“关闭”时间调得完全正确，但是本开关在不该开的时间开了起来，或者不该关的时候被关掉，那可能是因为多余的几组开关时间没有消除，请照“定时设置”中介绍的方法消除（注意：开关时间显示“--:--”才表示消除，不要以为“00:00”表示消除）。
- 如果以上两条全部正确，而本开关仍然动作不正常，有可能是“开/自动/关”键被人为动作，检查“开、自动、关”的标志“ON AUTO OFF”，将其调到当前时间所处的状态，再调回到AUTO（自动）位置。
- 如果开关还不能正常工作，请检查电源接线及输出接线是否连接正确，且电线与接线柱的接触良好。
- 如用以上几种方法还不能排除故障，请与本公司或者当地经销商联系处理。

产品使用注意事项

- 对于那些因定时开关出错而可能发生人命相关事故或对社会产生重大影响设备（例如医疗设备以及大型设备等），请不要使用本产品。
- 对于那些因时控开关出错而发生重大财产损失的设备（大型加热器或冷库等），使用本定时开关时，请务必特性和性能的数值有足够的余量，并采取二重电路等安全对策。
- 请勿自行修理、分解或改造。修理、检查等工作请务必委托给经销商店或负责施工的单位。
- 接通电源后请勿接触端子部分。
- 本开关工作在无潮湿、腐蚀及高金属含量气体环境中。
- 产品请勿沾染油或水。